

Funktion

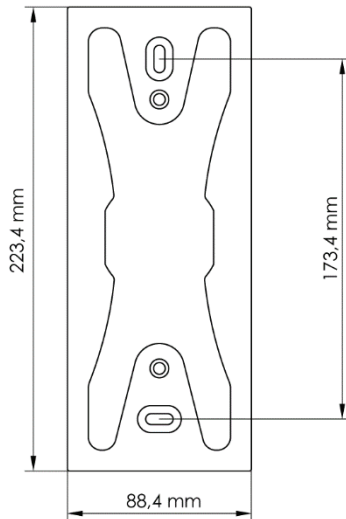
Der Aufputzrahmen ist zur einfachen Montage der DoorLine Slim, DoorLine Slim DECT bzw. DoorLine Pro Exclusive auf dem Mauerwerk gedacht. Eine Unterputzdose oder ein Freiraum in Mauerwerk wird nicht benötigt.

Lieferumfang

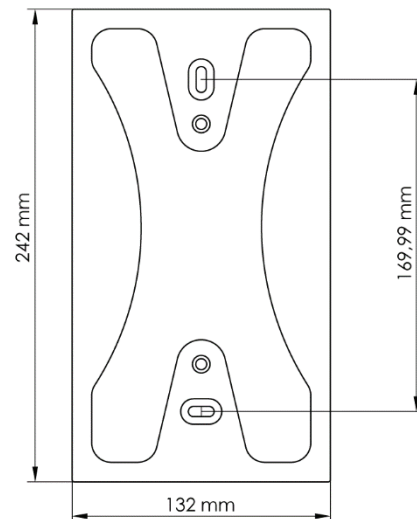
Menge	Bezeichnung
1	Aufputzrahmen
2	Halbrundschraben M4x14
2	Wandbefestigungsschrauben
2	Dübel
1	Moosgummistreifen 2 mm, schwarz
1	Montageanleitung

Zeichnungen/Abmessungen

Aufputzrahmen für DoorLine Slim, DoorLine Slim DECT

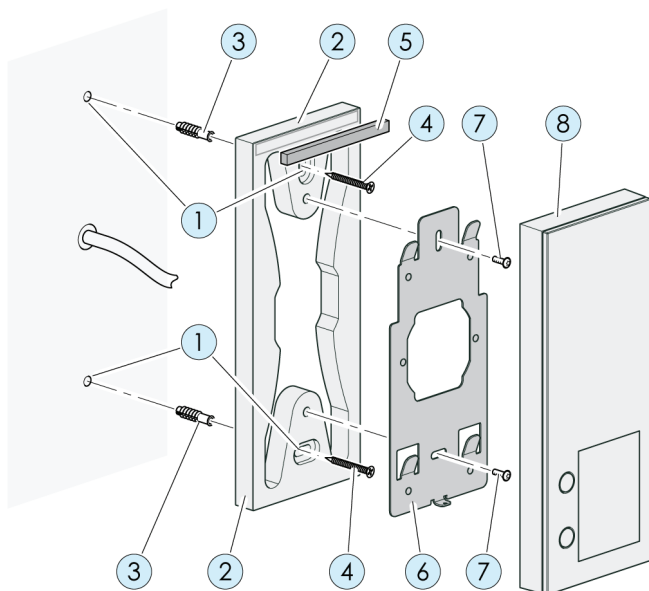


Aufputzrahmen für DoorLine Pro Exclusive



Montage

Beachten Sie die Sicherheitshinweise am Anfang der Montage- und Bedienungsanleitung Ihrer Türsprechanlage.



1. Vergewissern Sie sich, dass im Bereich der Bohrlöcher (1) keine Versorgungsleitungen, Kabel o. Ä. verlegt sind.
2. Befestigen Sie den Aufputzrahmen (2) über die beiden Bohrlöcher (1) mit den mitgelieferten Dübeln (3) und Schrauben (4) an der Wand. Die Zuleitungen müssen sich innerhalb der Aussparung des Aufputzrahmens befinden.
3. Befestigen Sie den Moosgummistreifen (5) an dem Aufputzrahmen.
4. Befestigen Sie das Montageblech (6) der Türsprechanlage mit den Schrauben (7) an dem Aufputzrahmen.
5. Montieren Sie die Türsprechanlage (8) an dem Montageblech (siehe Montage- und Bedienungsanleitung Ihrer Türsprechanlage).

Reinigung

Achtung: Ungeeignete Reinigungsmittel können die Oberfläche des Gerätes beschädigen.

Reinigen Sie das Gerät mit einem weichen, leicht feuchten Tuch. Verwenden Sie keinesfalls harte Gegenstände und keine scheuernde oder aggressive Reinigungsmittel.

Demontage

Schalten Sie vor einer Demontage des Geräts alle verwendeten Komponenten stromlos.

Gehen Sie in entgegengesetzter Reihenfolge wie bei der Montage vor.