

DE



**Telegärtner**  
Elektronik GmbH

# Piktogrammanzeige



Montage- und Bedienungsanleitung

---

## MERKMALE

- Einfache Montage ohne Spezialwerkzeug – es sind nur 4 Bohrungen nötig mit 2 x 5 mm und 2 x 10 mm Durchmesser
- Extra flache Bauform, baut nur 6 mm in der Kabine und nur rund 8 mm in den Schacht auf
- Universelle Anschlussmöglichkeit an alle Notrufgeräte der PROLIFT (eine Marke der Telegärtner Elektronik GmbH) und anderer Hersteller
- Großer Eingangsspannungsbereich von 10 VDC bis 30 VDC
- Robuste und langlebige Ausführung in Kunststoff und Edelstahl – mit Laserbeschriftung

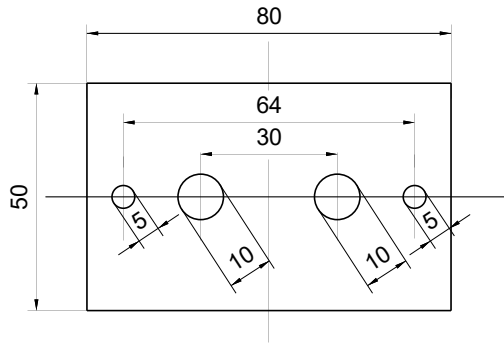
## Technische Daten:

Eingangsspannung	10 - 30 V DC
Anschlussmöglichkeit	An alle Notrufgeräte (PROLIFT, eine Marke der Telegärtner Elektronik GmbH, und andere Hersteller)
Befestigungsart	4 Bohrungen (2 x 5 mm/2 x 10 mm)
Beschriftungsart	Laser
Material des Piktogramms	Kunststoff / Edelstahl
Beleuchtungstechnik	LED (< 20 mA)
Anzeigengröße	6 x 50 x 80 mm
Größe Elektronikplatine	30 x 70 mm

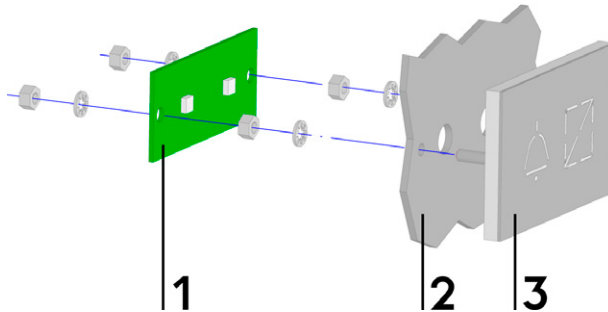
## Montage

1. Bohrungen anreißen, dazu kann die Bohrschablone verwendet werden. Größe der Anzeige vor und hinter dem Paneel beachten!
2. Bohrungen (2 x 5 mm und 2 x 10 mm) durchführen, entgraten.
3. Anzeige von innen durch die Bohrungen 5mm schieben (Symbol „Verbindung wird aufgebaut“ links, Symbol „Verbindung hergestellt“ rechts), ausrichten und hinten mit Zahnscheiben und Muttern festschrauben.
4. Elektronikplatine von hinten aufschieben. Die LEDs zeigen zum Paneel, der Steckverbinder liegt hinten und geht nach oben ab.
5. Elektronikplatine mit Zahnscheiben und Muttern festschrauben.
6. Verbindung zur Spannungsversorgung und zum Notruftelefon herstellen.  
**Für Notrufgeräte der NT Serie von Telegärtner Elektronik GmbH ist zusätzlich ein Tableauanschlusskabel, Art. Nr. 601447 erforderlich. Dieses muss separat bestellt werden.**
7. Test der Installation:  
Spannung einschalten und folgende Kontakte brücken:  
Brücke zwischen W- W+ (Anschluss 3 und 4):  
Die gelbe LED beleuchtet Symbol „Verbindung wird aufgebaut“.  
Brücke S- S+ zwischen (Anschluss 5 und 6):  
Die grüne LED beleuchtet Symbol „Verbindung hergestellt“.  
Nach Funktionskontrolle Brücken entfernen!

## Bohrschablone (nicht maßstabsgetreu)



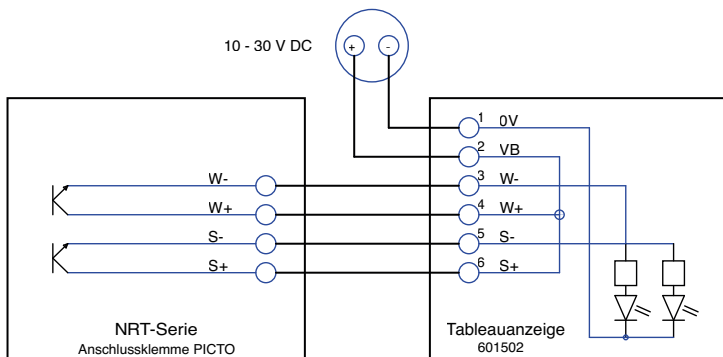
## Aufbau



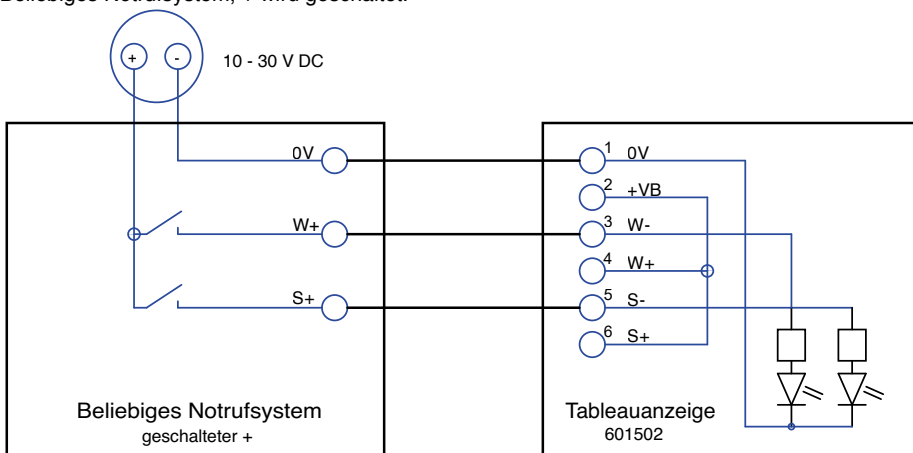
1. Elektronikplatine, Sicht auf LED-Seite
2. Panel
3. Anzeige

## Anschlussvarianten

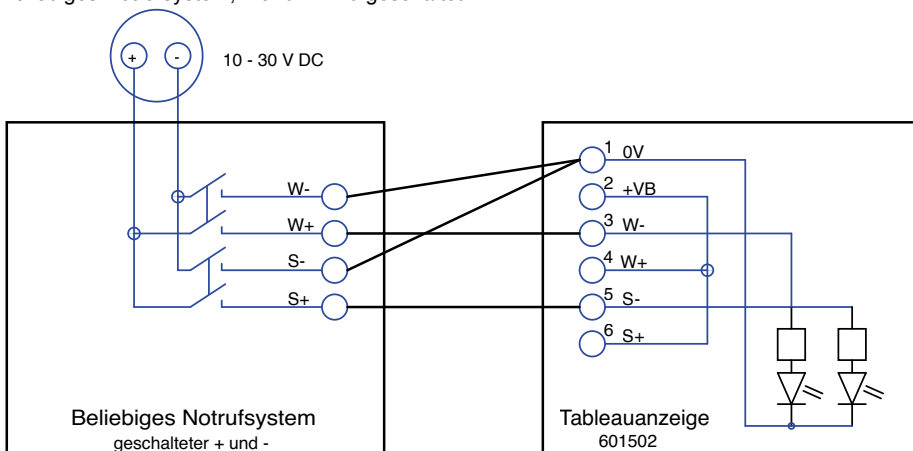
NRT Serie:



Beliebiges Notrufsystem, + wird geschaltet:



Beliebiges Notrufsystem, + und - wird geschaltet:



### Sicherheitshinweise:

Diese Anleitung beinhaltet wichtige Anweisungen, welche bei der Montage unbedingt zu beachten sind. Bitte lesen Sie alle Anweisungen aufmerksam durch, bevor Sie mit den Arbeiten beginnen und bewahren Sie diese Anleitung für spätere Arbeiten auf.

Der Gesetzgeber fordert, dass wir Ihnen wichtige Hinweise für Ihre Sicherheit geben und Sie darauf hinweisen, wie Sie Schäden am Gerät und an anderen Einrichtungen vermeiden. Telegärtner Elektronik GmbH haftet nicht für Schäden, die aus fahrlässiger oder vorsätzlicher Missachtung der Anweisungen in dieser Anleitung entstehen!

- Lassen Sie keine Flüssigkeit in das Innere der Piktogrammanzeige eindringen. Elektrische Schläge oder Kurzschlüsse können die Folge sein.
- Verlegen Sie die Anschlussleitungen unfallsicher!
- Schützen Sie die Anzeige vor Staub, aggressiven Flüssigkeiten und Dämpfen.
- Bei Gewitter dürfen die Anschlussleitungen nicht installiert oder angeschlossen werden.

### Urheberrecht:

Für diese Dokumentation behalten wir uns alle Rechte vor; dies gilt insbesondere für den Fall der Patentierung oder Gebrauchsmustereintragung. Weder die gesamte Dokumentation noch Teile aus ihr dürfen manuell oder auf sonstige Weise ohne unsere ausdrückliche schriftliche Genehmigung verändert oder in eine beliebige Sprache oder Computersprache jedweder Form mit jeglichen Mitteln übersetzt werden. Dies gilt für elektronische, mechanische, optische, chemische und alle anderen Medien. In dieser Dokumentation verwendete Warenbezeichnungen und Firmennamen unterliegen den Rechten der jeweils betroffenen Firmen.

Copyright 2020 Telegärtner Elektronik GmbH, Hofäckerstraße 18, 74564 Crailsheim  
 Artikel Nr.: 117109

Stand 07.05.2020